

DATE :
REF :

SINCE 2005



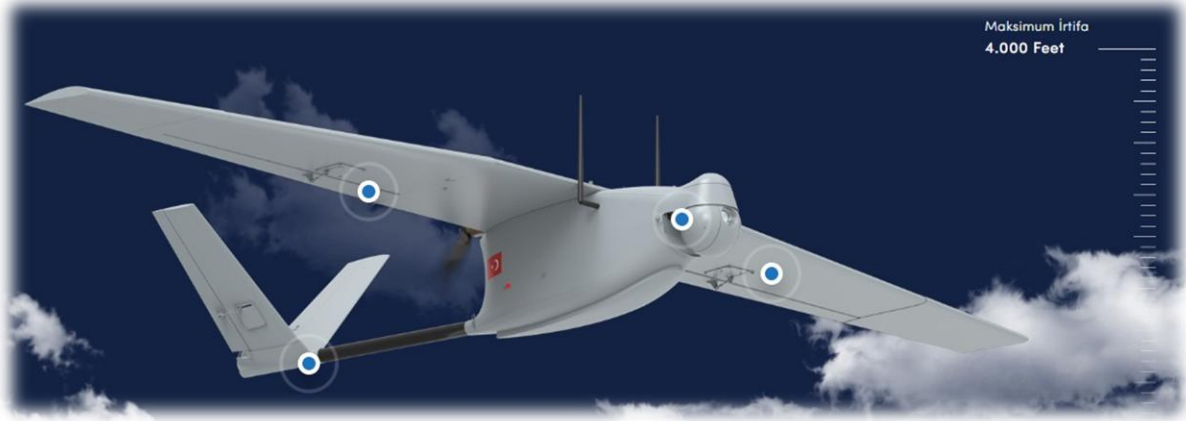
petrobank
PETROBANK PETROL & MEDİKAL İTH. İHR. SAN. VE TİCARET LTD ŞTİ



PETROBANKCOMPANY



COMPANY NAME : PETROBANK PETROL MEDİKAL İTHALAT İHRACAT SANAYİ TİCARET LIMITED SİRKETİ
OWNER : MR. MEHMET ALİ NASRI
MERSİS : 0729 1183 3850 0001
NACE : 46 71 01
TAX NUMBER : 7291 1833 85 İSTİKLAL 33250
REG.OF COMM. : 61 224
EXPORT UNION : 3 / 2930
WEB : www.petrobank.net
MAIL : oils@petrobank.net
TELL : 0090 324 504 11 81
GSM : 0090 555 066 11 55
ADDRESS : Atatürk Mahallesi 31089 KÖY Sokak No : 1/B Merada Mezitli - MERSİN / TURKEY



BANK OFFICER : İLKER BÜYÜKASLAN
ADDRESS : 336 MEZİTLİ BRANCH
BANK NAME : QNB FINANSBANK
BRANCH CODE : 336 MEZİTLİ / MERSİN
SWIFT : FNNB TRIS 336
USD : TR 52 0011 1000 0000 0111 7964 37
EURO : TR 12 0011 1000 0000 0111 7964 78
EFT TL / TRY : TR 21 0011 1000 0000 0111 7964 13



SCAN ME

DATE :
REF :

SINCE 2005



petrobank
PETROBANK PETROL & MEDİKAL İTH. İHR. SAN. VE TİCARET LTD ŞTİ



PETROBANKCOMPANY
TÜRKİYE YÜZYILI | 100
İNŞAAT KURUMU



BANK OFFICER : İLKER BÜYÜKASLAN
ADDRESS : 336 MEZİTLİ BRANŞ
BANK NAME : QNB FİNANSBANK
BRANCH CODE : 336 MEZİTLİ / MERSİN
SWIFT : FNNB TRIS 336
USD : TR 52 0011 1000 0000 0111 7964 37
EURO : TR 12 0011 1000 0000 0111 7964 78
EFT TL / TRY : TR 21 0011 1000 0000 0111 7964 13



DATE :
REF :

SINCE 2005



PETROBANKCOMPANY



PERFORMANCE

Minimum speed	40 km/h
Cruise speed	160 km/h
Maximum speed	190 km/h
Rate of climb	6,1 m/s
Minimum distance T.O.	100 m
Minimum distance landing	5 m
Operational ceiling	4500 m
Cruise fuel consumption	20 l/h
Endurance in hours	5 h
Theoretical range	700 km

TECHNICAL DATA

Cockpit Dimensions	1,40 m (55,12 in)
Overall width	2,2 m (86.62 in)
Length (airframe)	5,1 m (200,79 in)
Height	2,9 m (114,17 in)
Wheel Diameter	350 mm (13.78 in)
Max Payload	240 kg (529 lb)
Max Take-off Weight	560 kg (1234,6 lb)
Engine	AAT Performance
Power	140 KM / HP
Fuel supply system	Turbo + iS



BANK OFFICER :
ADDRESS :
BANK NAME :
BRANCH CODE :
SWIFT :
USD :
EURO :
EFT TL / TRY :

ILKER BUYUKASLAN
336 MEZITLI BRANCH
QNB FINANSBANK
336 MEZITLI / MERSIN
FNNB TRIS 336
TR 52 0011 1000 0000 0111 7964 37
TR 12 0011 1000 0000 0111 7964 78
TR 21 0011 1000 0000 0111 7964 13



DATE :
REF :

SINCE 2005



PETROBANKCOMPANY



PERFORMANCE

Minimum speed	40 km/h
Cruise speed	160 km/h
Maximum speed	195 km/h
Rate of climb	7,1 m/s
Minimum distance T.O.	85 m
Minimum distance landing	5 m
Operational ceiling	4500 m
Cruise fuel consumption	18 l/h
Endurance in hours	6 h
Theoretical range	800 km

TECHNICAL DATA

Cockpit Dimensions	1,25 m (49.21 in)
Overall width	2,2 m (86.62 in)
Length (airframe)	4,9 m (192.91 in)
Height	2,8 m (110.24 in)
Wheel Diameter	350 mm (13.78 in)
Max Payload	240 kg (529 lb)
Max Take-off Weight	560 kg (1234,6 lb)
Engine	AAT Performance
Power	140 KM / HP
Fuel supply system	Turbo + iS



BANK OFFICER : İLKER BÜYÜKASLAN
ADDRESS : 336 MEZİTLİ BRANCH
BANK NAME : QNB FINANSBANK
BRANCH CODE : 336 MEZİTLİ / MERSİN
SWIFT : FNNB TRIS 336
USD : TR 52 0011 1000 0000 0111 7964 37
EURO : TR 12 0011 1000 0000 0111 7964 78
EFT TL / TRY : TR 21 0011 1000 0000 0111 7964 13



DATE :
REF :

SINCE 2005



petrobank
PETROBANK PETROL & MEDİKAL İTH. İHR. SAN. VE TİCARET LTD ŞTİ



PETROBANKCOMPANY



SiHA Sistemlerinin Hava Savunmaya Katılım Konsepti

Defence Türk'ün konsept çalışmasıdır. Resmi bir proje değildir.

1- Harekat Merkezine TAFİCS ile bağlı Yer Kontrol İstasyonu doğrudan veya hareket merkezi üzerinden elektronik harp sistemi ve diğer hava savunma birimlerine ait varilere ulaştırarak TB2 veya AKINCI ile esaslı bölgesel hava savunmayı sağlıyor.

2- ET/ED sistemleri bölgedeki tehditleri pasif olarak tespitini yapıp komuta kontrol sistemine bilgi paylaşıpken kamikaze İHA gibi sistemlere karşı pasif savunma işlevi yapıyor.

3- Ortak-uzun menzilli arama radarın hava resmini oluşturarak müşterek unsurlar ile çalışıyor.

4- AKINCI TiHA AESA radarın ile havadan algılanan tehditlere gelebilecek tehditlere karşı hava resminin oluşturulmasına yardımcı oluyor ve bölgedeki tehditlere görüşü veya görüş ötesi hava-hava füzeleri ile önleme gerçekleştiriyor.

5- TB2 yer kontrol istasyonuna gelen hava resmini veya bölgedeki pasif elektronik ile tespit edilen hedefli IR güdümlü Sungur füzeleri ile önleyiyor.

Yazık: Fatih Mehmet Küçük
3D Ürün Tasarımı: Kagan Aşkın



BANK OFFICER :
ADDRESS :
BANK NAME :
BRANCH CODE :
SWIFT :
USD :
EURO :
EFT TL / TRY :

İLKER BÜYÜKASLAN
336 MEZİTLİ BRANCH
QNB FINANSBANK
336 MEZİTLİ / MERSİN
FNNB TRIS 336
TR 52 0011 1000 0000 0111 7964 37
TR 12 0011 1000 0000 0111 7964 78
TR 21 0011 1000 0000 0111 7964 13



DATE :
REF :

SINCE 2005



petrobank
PETROBANK PETROL & MEDİKAL İTH. İHR. SAN. VE TİCARET LTD ŞTİ



PETROBANKCOMPANY



BANK OFFICER : İLKER BÜYÜKASLAN
ADDRESS : 336 MEZİTLİ BRANCH
BANK NAME : QNB FINANSBANK
BRANCH CODE : 336 MEZİTLİ / MERSİN
SWIFT : FNNB TRIS 336
USD : TR 52 0011 1000 0000 0111 7964 37
EURO : TR 12 0011 1000 0000 0111 7964 78
EFT TL / TRY : TR 21 0011 1000 0000 0111 7964 13



DATE :
REF :

SINCE 2005



petrobank
PETROBANK PETROL & MEDİKAL İTH. İHR. SAN. VE TİCARET LTD ŞTİ



PETROBANKCOMPANY



BANK OFFICER : İLKER BÜYÜKASLAN
ADDRESS : 336 MEZİTLİ BRANCH
BANK NAME : QNB FINANSBANK
BRANCH CODE : 336 MEZİTLİ / MERSİN
SWIFT : FNNB TRIS 336
USD : TR 52 0011 1000 0000 0111 7964 37
EURO : TR 12 0011 1000 0000 0111 7964 78
EFT TL / TRY : TR 21 0011 1000 0000 0111 7964 13



SCAN ME

DATE :
REF :

SINCE 2005



petrobank
PETROBANK PETROL & MEDİKAL İTH. İHR. SAN. VE TİCARET LTD ŞTİ



PETROBANKCOMPANY



BANK OFFICER : İLKER BÜYÜKASLAN
ADDRESS : 336 MEZİTLİ BRANŞ
BANK NAME : QNB FİNANSBANK
BRANCH CODE : 336 MEZİTLİ / MERSİN
SWIFT : FNNB TRIS 336
USD : TR 52 0011 1000 0000 0111 7964 37
EURO : TR 12 0011 1000 0000 0111 7964 78
EFT TL / TRY : TR 21 0011 1000 0000 0111 7964 13



DATE :
REF :

SINCE 2005



petrobank
PETROBANK PETROL & MEDİKAL İTH. İHR. SAN. VE TİCARET LTD ŞTİ



BANK OFFICER : İLKER BÜYÜKASLAN
ADDRESS : 336 MEZİTLİ BRANCH
BANK NAME : QNB FİNANSBANK
BRANCH CODE : 336 MEZİTLİ / MERSİN
SWIFT : FNNB TRIS 336
USD : TR 52 0011 1000 0000 0111 7964 37
EURO : TR 12 0011 1000 0000 0111 7964 78
EFT TL / TRY : TR 21 0011 1000 0000 0111 7964 13



DATE :
REF :

SINCE 2005



petrobank
PETROBANK PETROL & MEDİKAL İTH. İHR. SAN. VE TİCARET LTD ŞTİ



PETROBANKCOMPANY



BANK OFFICER : İLKER BÜYÜKASLAN
ADDRESS : 336 MEZİTLİ BRANCH
BANK NAME : QNB FİNANSBANK
BRANCH CODE : 336 MEZİTLİ / MERSİN
SWIFT : FNNB TRIS 336
USD : TR 52 0011 1000 0000 0111 7964 37
EURO : TR 12 0011 1000 0000 0111 7964 78
EFT TL / TRY : TR 21 0011 1000 0000 0111 7964 13



DATE :
REF :

SINCE 2005



petrobank
PETROBANK PETROL & MEDİKAL İTH. İHR. SAN. VE TİCARET LTD ŞTİ



PETROBANKCOMPANY



BANK OFFICER : İLKER BÜYÜKASLAN
ADDRESS : 336 MEZİTLİ BRANCH
BANK NAME : QNB FINANSBANK
BRANCH CODE : 336 MEZİTLİ / MERSİN
SWIFT : FNNB TRIS 336
USD : TR 52 0011 1000 0000 0111 7964 37
EURO : TR 12 0011 1000 0000 0111 7964 78
EFT TL / TRY : TR 21 0011 1000 0000 0111 7964 13



SCAN ME

DATE :
REF :

SINCE 2005



petrobank
PETROBANK PETROL & MEDİKAL İTH. İHR. SAN. VE TİCARET LTD ŞTİ



PETROBANKCOMPANY



BANK OFFICER : İLKER BÜYÜKASLAN
ADDRESS : 336 MEZİTLİ BRANŞ
BANK NAME : QNB FİNANSBANK
BRANCH CODE : 336 MEZİTLİ / MERSİN
SWIFT : FNNB TRIS 336
USD : TR 52 0011 1000 0000 0111 7964 37
EURO : TR 12 0011 1000 0000 0111 7964 78
EFT TL / TRY : TR 21 0011 1000 0000 0111 7964 13



DATE :
REF :

SINCE 2005



petrobank
PETROBANK PETROL & MEDİKAL İTH. İHR. SAN. VE TİCARET LTD ŞTİ



PETROBANKCOMPANY



BANK OFFICER :
ADDRESS :
BANK NAME :
BRANCH CODE :
SWIFT :
USD :
EURO :
EFT TL / TRY :

İLKER BÜYÜKASLAN
336 MEZİTLİ BRANCH
QNB FINANSBANK
336 MEZİTLİ / MERSİN
FNNB TRIS 336
TR 52 0011 1000 0000 0111 7964 37
TR 12 0011 1000 0000 0111 7964 78
TR 21 0011 1000 0000 0111 7964 13



DATE :
REF :

SINCE 2005



petrobank
PETROBANK PETROL & MEDİKAL İTH. İHR. SAN. VE TİCARET LTD ŞTİ



BANK OFFICER : İLKER BÜYÜKASLAN
ADDRESS : 336 MEZİTLİ BRANCH
BANK NAME : QNB FİNANSBANK
BRANCH CODE : 336 MEZİTLİ / MERSİN
SWIFT : FNNB TRIS 336
USD : TR 52 0011 1000 0000 0111 7964 37
EURO : TR 12 0011 1000 0000 0111 7964 78
EFT TL / TRY : TR 21 0011 1000 0000 0111 7964 13



DATE :
REF :

SINCE 2005



petrobank
PETROBANK PETROL & MEDİKAL İTH. İHR. SAN. VE TİCARET LTD ŞTİ



PETROBANKCOMPANY



BANK OFFICER : İLKER BÜYÜKASLAN
ADDRESS : 336 MEZİTLİ BRANÇ
BANK NAME : QNB FİNANSBANK
BRANCH CODE : 336 MEZİTLİ / MERSİN
SWIFT : FNNB TRIS 336
USD : TR 52 0011 1000 0000 0111 7964 37
EURO : TR 12 0011 1000 0000 0111 7964 78
EFT TL / TRY : TR 21 0011 1000 0000 0111 7964 13



SCAN ME

DATE :
REF :

SINCE 2005



petrobank
PETROBANK PETROL & MEDİKAL İTH. İHR. SAN. VE TİCARET LTD ŞTİ



PETROBANKCOMPANY



BANK OFFICER : İLKER BÜYÜKASLAN
ADDRESS : 336 MEZİTLİ BRANCH
BANK NAME : QNB FINANSBANK
BRANCH CODE : 336 MEZİTLİ / MERSİN
SWIFT : FNNB TRIS 336
USD : TR 52 0011 1000 0000 0111 7964 37
EURO : TR 12 0011 1000 0000 0111 7964 78
EFT TL / TRY : TR 21 0011 1000 0000 0111 7964 13



SCAN ME

DATE :
REF :

SINCE 2005



PETROBANKCOMPANY



Tarihçesine baktığımızda İlk Gyrocopteri bir İspanyol Mühendis yapmış ve uçmuştur.

Gyrocopter Türkiye' de çok yeni olmakla birlikte Avrupa ve Dünya da yaygın olarak kullanılan Çok Hafif Hava Aracıdır.

Boş ağırlıkları marka ve modele göre değişmekle birlikte 270 kg. ile 330 kg arasında değişmekte, yüklü ağırlıkları 550 kg olabilmektedir.

Esasında "Hem Helikopter hem Uçak, Ne Helikopter ne Uçak" gibi çok güzel de bir tanımı vardır. Helikopter gibi Döner Kantlı olmasından dolayı Helikopter denilmiş, Uçak gibi koşarak Uçuşa başladığı ve bitirdiği için Uçak denilmiş, Helikopter gibi askıda kalamadığı ve Hover pozisyonunda iniş yapamadığı ve olduğu yerden havalanamadığı için Helikopter değil denilmiş, Uçaklar gibi sabit Kanat olmadığı için Uçak değil denilmiştir.

Gyrocopterleri diğer hava araçlarından ayıran ve üstün tutan en önemli özelliklerinin başında üzerinde dönen Çift Kanadın, Havada Motor ile bir bağının olmayışıdır.

Bu ise Havacılıkta çok emniyetli bir durumdur. Çünkü sık yaşanmamakla birlikte olası bir Motor arızasında üzerinde dönen kanatlar dönmeye devam ettiği için Gyrocopterin düşme tehlikesi bulunmamaktadır.

Sadece Helikopter gibi iniş yapamayacağı için tespit edilen iniş yerine belli bir mesafe kaldığında Lövyeye ile burun öne verilerek bir hız kazandırıp tespit edilen iniş yerinde gelindiğinde bir palaye verilerek kısa mesafede iniş yapmak mümkündür.

Bu bir hava aracında can güvenliği açısından son derece Emniyetli bir durumdur. Aslında bir Nevi Yedek Paraşüttür de diyebiliriz.

Gyrocopteri farklı kılan başka bir özellik ise 25 Knot gibi çok düşük Hava hızlarında da uçabilmeleridir.

BANK OFFICER : İLKER BÜYÜKASLAN
ADDRESS : 336 MEZİTLİ BRANCH
BANK NAME : QNB FINANSBANK
BRANCH CODE : 336 MEZİTLİ / MERSİN
SWIFT : FNNB TRIS 336
USD : TR 52 0011 1000 0000 0111 7964 37
EURO : TR 12 0011 1000 0000 0111 7964 78
EFT TL / TRY : TR 21 0011 1000 0000 0111 7964 13



DATE :
REF :

SINCE 2005



PETROBANKCOMPANY



Bu özellik Manzarası güzel bir bölge üzerinde uçuş yaparken Pilot ve Yolcuya tadını çıkarma imkanı tanıdığı gibi, Arama Kurtarma, Gözetleme uçuşlarında bir avantaj sağlamaktadır.

Gyrocopterler Türbülans, rotor ve sert rüzgardan diğer hava araçlarına nazaran daha az etkilenir, hal böyle olunca Microlight ve Ultralightların asla uçmayacağı havada Gyrocopterler uçabilirler. Türbülansdan az etkilenmeleri sebebiyle Pilot ve Yolcuya da ayrı bir konfor sunarlar.

Üstü açık, kapalı veya fonksiyonel uçuş imkanı verirler dolayısıyla Manzarayı çok geniş bir açıyla izleme imkanı sunarlar.

Pistin bulunduğu Rakım, hava sıcaklığı ve yüke göre değişmekle birlikte genel olarak 200-250 Metrelik Çim, Toprak veya Asfalt Pistten kalkış yapabilir, iniş mesafesi daha kısadır 50 metre uzunluğunda bir Piste inebilirler.

Yine yukarıdaki şartlara göre değişmekle birlikte Gyrocopter kalkışta 60 km hızı bulduğunda 3 teker yerden kesilir ancak birden tırmanmaz diğer hava araçlarından farklı olarak Gyrocopterlerde hız doldurma süreci vardır ve ortalama 80 km hıza ulaşıldığında Pilot Lövyeyi "hafifçe" geri çekerek tırmanışa geçer ki bu çok keyifli bir andır.

Tip, model ve amaca göre 80 Beygir 115 Beygir Motor gücüne sahiptirler ve Kurşunsuz Benzin tüketirler. Üzerinde Dönen Kanat genel olarak 300 devir hızındadır ancak yük ve G arttıkça 500 devirlere kadar ulaşmaktadır.

Hava hızları 200 kilometreye kadar çıkabilmektedir. Arabalardan farklı olarak Gaz hız kazanmak için değil İrtifa kazanmak için artırılır veya kaybetmek için azaltılır, hız ise Lövyeye ile kontrol edilir, hız kazanmak için Löve hafif hareketlerle öne verilir azaltmak içinde yine hafif hareketler ile geri çekilir. Ayak pedalları ise kuyruk kontrol edilir, dönüşler yine Lövyeye ile yapılır duruma veya ihtiyaca göre ayak pedalları ile kuyruktan da destek alınabilir.

Telsiz ve Transpoder marifetiyle Pilot, Hava bandından Hava Meydanları ve Kule ile veya diğer Hava Araçları ile iletişim kurabilir. Her Uçuş öncesi "Uçuş Planı" formu doldurulup İlgili Hava Meydanından alınan izinle uçuşlar yapılmaktadır. Her türlü Hava Meydanlarına iniş kalkış yapabilirler.

Ülkemizde diğer tüm uçaklarda olduğu gibi Gyrocopter Uçuşları konusunda yetkili Makam Sivil Havacılık Genel Müdürlüğüdür.

Uçan Her Hava aracının Tescili, Uçuşa Elverişlilik Sertifikaları, Uçuş İzinleri, Hava Aracının Pilotun Ve Yolcunun Sigortası Müdürlüğün kontrol ve yetkisindedir. Havacılığın her noktasında olduğu gibi bu kısmında da bir ciddiyet ve disiplin vardır.

Gyrocopterlerin Uçuş Bakımları da bir denetim ve disiplin altındadır. Dolayısıyla 25 saat Motor, 50 saat Gövde, 100 saat bakım, 200 saat bakım, 500 saat ağır bakım kontrolleri yetkili Bakım servislerince yapılmakta Sivil Otorite tarafından da bu süreç kontrol edilmektedir.

UPL Lisansa sahip Pilotlar tarafından uçuşlar gerçekleştirilmektedir.

Pilotların Lisansları ve Sağlık sertifikaları yine Sivil Havacılık Genel Müdürlüğünün yetkisi ve kontrolündedir. Her Hava aracında olduğu gibi Gyrocopterlerin tüm uçuşları, kalkış ve iniş yaptığı pist, uçuş saatleri, inişleri Uçağa ait Loga kaydedilmektedir,

BANK OFFICER :
ADDRESS :
BANK NAME :
BRANCH CODE :
SWIFT :
USD :
EURO :
EFT TL / TRY :

ILKER BUYUKASLAN
336 MEZITLI BRANCH
QNB FINANSBANK
336 MEZITLI / MERSIN
FNNB TRIS 336
TR 52 0011 1000 0000 0111 7964 37
TR 12 0011 1000 0000 0111 7964 78
TR 21 0011 1000 0000 0111 7964 13



DATE :
REF :

SINCE 2005



PETROBANKCOMPANY



Emniyet, güvenilirlik ve bakım için olmazsa olmaz bu Loglar İşletme ile birlikte Müdürlüğün de kontrol ve denetimindedir.

Gyrocopters have recently been in the news after 61-year-old Douh Hughes flew a gyrocopter onto the lawn of the US Capitol building in Washington.

A gyrocopter looks like a small helicopter but the main difference is there is no engine turning the rotors. The rotors simply self-propel, which is called 'autorotate', due to the way that the air flows through them.

As the engine is not connected to the rotors, this means that a gyrocopter is not seriously affected if the engine should stop in flight.

This, together with a very short landing roll means that a gyrocopter is one of the safest methods of flying. They can fly lower and slower more safely than most other forms of flying machines.

They are also capable of flying in weather conditions which will ground most other sport aircraft.

This is really important, considering the weather in Britain.

Technological Advancements in Gyrocopters

In recent years, gyrocopters have seen significant technological advancements.

Modern gyrocopters are equipped with advanced avionics, including GPS navigation systems, digital flight displays, and even autopilot features, enhancing both safety and ease of operation.

These innovations have made gyrocopters more accessible to amateur pilots and enthusiasts, expanding their popularity and use

The Future of Gyrocopter Aviation

The future of gyrocopter aviation looks promising with ongoing developments in electric propulsion.

Researchers and engineers are working on electric gyrocopters, which aim to reduce environmental impact and operational costs. These eco-friendly alternatives could revolutionize personal and recreational aviation, making flying more sustainable.

As technology continues to evolve, gyrocopters are set to play a pivotal role in the next generation of aerial transportation.



BANK OFFICER : ILKER BUYUKASLAN
ADDRESS : 336 MEZITLI BRANCH
BANK NAME : QNB FINANSBANK
BRANCH CODE : 336 MEZITLI / MERSIN
SWIFT : FNB TRIS 336
USD : TR 52 0011 1000 0000 0111 7964 37
EURO : TR 12 0011 1000 0000 0111 7964 78
EFT TL / TRY : TR 21 0011 1000 0000 0111 7964 13



DATE :
REF :

SINCE 2005



PETROBANKCOMPANY



GENERAL SPECIFICATIONS

Seats : Two/Side by Side
Empty Weight : 710 -760lbs
Max Takeoff Weight : 1235 lbs
Maximum Pilot Weight : 242 lbs
Useful Load : 475 -525 lbs

PERFORMANCE

Max Speed : 120 mph
Cruise Speed : 75-110 mph
Minimum Speed : 25 mph
Range :
380 sm @ 100 mph : (+30 minute reserve)
430 sm @ 87 mph : (+30 minute reserve)
470 sm @ 78 mph : (+30 minute reserve)
Maximum Climb Rate : 1000 ft/min
Service Ceiling : 12,000 feet
Take off Roll (MGTW no wind): 300 feet
Landing Roll (no wind) : 60 feet
Maximum Endurance : 6 hours + 30 minute reserve

FUEL

Fuel Consumption : 3.5 - 6 gallons/ hour
Fuel Type : Premium Automotive
Fuel Tank Capacity : 25.9 gallons

ENGINE

Engine Option : Rotax 915iS
Horsepower : 141 hp
Pre-rotation Range -

AVIONICS

Standard : Analog Flight Instruments, Funkwerk ATR833 VHF Comm Radio, TRIG
TT22 Transponder w/ ADS-B Out, Card Compass
Optional - Garmin Flight Deck Suites (Single G3X 10.6" Touch Display,
Dual G3X 7" Touch Displays, G3X 10.6" & G3X 7" Touch Displays) ELT
Kannad AF 406 Emergency Location Transmitter

BANK OFFICER : İLKER BÜYÜKASLAN
ADDRESS : 336 MEZİTLİ BRANCH
BANK NAME : QNB FINANSBANK
BRANCH CODE : 336 MEZİTLİ / MERSİN
SWIFT : FNNB TRIS 336
USD : TR 52 0011 1000 0000 0111 7964 37
EURO : TR 12 0011 1000 0000 0111 7964 78
EFT TL / TRY : TR 21 0011 1000 0000 0111 7964 13



DATE :
REF :

SINCE 2005



PETROBANKCOMPANY



PRE-ROTATION & ROTORBLADE

Pre-rotation Range	:	200-320 RPM
Pre-rotation Engagement	:	Electronically Initiated, Pneumatically Actuated
Pre-rotation Protection	:	Yes
Pre-rotation Interruptible	:	Yes
Pre-rotation From Rear Seat	:	Yes
Rotor Type	:	NACA 8H12 extruded aluminum RSII TOPP 8.4m or 8.6m

WARRANTY

Warranty of the Engine	:	As per Rotax (18 months / 200 hours)
Warranty of Airframe	:	200 hours / 12 months

DIMENSIONS

Length	:	15 feet 7 inches
Height	:	9 feet 1 inches
Width	:	5 feet 10 inches
Rotor Diameter	:	27 feet 7 inches / 28 feet 3 inches
Airframe Construction Material	:	Composite / 4130 Chromoly Steel
Hull	:	Composite Monocoque
Tail	:	Carbon Fiber
Propeller Material	:	Composite
Power Outlet Voltage	:	12 volt
Nav/Strobe/Landing Lights	:	Yes

SPECIFICATIONS

Color	:	Dodge Viper TA Orange / Anthracite
Seats	:	Two Side by Side
Empty Weight	:	754 lbs
Max Takeoff Weight	:	1235 lbs
Maximum Pilot Weight	:	242 lbs
Useful Load	:	481 lbs

PERFORMANCE

Max Speed	:	120 mph
Cruise Speed	:	75-110 mph
Minimum Speed	:	25 mph
Range	:	430 sm @ 87 mph (+30 minute reserve)
Climb Rate	:	1000 - 2000 ft/min
Maximum Demonstrated Altitude	:	12,000 feet
Take off Roll	:	300 feet
Take off Distance	:	(to clear 50' obstacle) - 975 feet
Landing Roll	:	60 feet

BANK OFFICER	:	ILKER BUYUKASLAN
ADDRESS	:	336 MEZITLI BRANCH
BANK NAME	:	QNB FINANSBANK
BRANCH CODE	:	336 MEZITLI / MERSIN
SWIFT	:	FNBN TRIS 336
USD	:	TR 52 0011 1000 0000 0111 7964 37
EURD	:	TR 12 0011 1000 0000 0111 7964 78
EFT TL / TRY	:	TR 21 0011 1000 0000 0111 7964 13



DATE :
REF :

SINCE 2005



PETROBANKCOMPANY



Landing Distance : (clearing 50' obstacle) - 490 feet
Maximum Endurance : 6 hours + 30 minute reserve

FUEL

Fuel Consumption : 3.5 - 7 gallons/ hour
Fuel Type : Premium Automotive
Fuel Tank Capacity : 25.9 gallons

ENGINE

Rotax : 915iS
Turbocharged & Fuel Injected
Horsepower : 141 hp
Fire Warning System : extinguish



AVIONICS

Garmin Flight Deck G3X 10.6" Touch Display Dual G5 EFIS Backup
GTR200B Garmin VHF Radio w/ radio head
GTX23ES Transponder ADS-B Out
GDL 50 ADS-B In
Free 3 Axis Autopilot Upgrade when available
Lemo 6 pin + XLR 3 pin + Standard GA headset ports
Garmin GSB 15 - Dual USB port (USB-C & USB-A)
Card Compass

PRE-ROTATION & ROTORBLADE

AG Rotorhead III.1
Pre-rotation Range : 200-320 RPM
Pre-rotation Engagement : Electronically Initiated, Pneumatically Actuated
Pre-rotation Protection
Pre-rotation From Either Seat
Rotor Type : NACA 8H12 extruded aluminum RSII TOPP 8.6m

PROPELLER

HTC 4 blade composite propeller
Ground adjustable
Painted spinner

FLIGHT CONTROLS

Dual controls
Pitch trim both seats (electronic)
Removable instructor stick
Adjustable rudder pedals



BANK OFFICER : İLKER BÜYÜKASLAN
ADDRESS : 336 MEZİTLİ BRANCH
BANK NAME : QNB FINANSBANK
BRANCH CODE : 336 MEZİTLİ / MERSİN
SWIFT : FNNB TRIS 336
USD : TR 52 0011 1000 0000 0111 7964 37
EURO : TR 12 0011 1000 0000 0111 7964 78
EFT TL / TRY : TR 21 0011 1000 0000 0111 7964 13



DATE :
REF :

SINCE 2005



PETROBANKCOMPANY



DIMENSIONS

Length : 15 feet 7 inches
Height : 9 feet 1 inches
Width : 5 feet 10 inches
Rotor Diameter : 28 feet 3 inches



MATERIALS

Airframe Construction Material : Composite / 4130 Chromoly Steel
Hull : Composite Monocoque
Tail : Carbon Fiber
Propeller Material : Composite

LIGHTING

Nav/Strobe/Recognition Lights AVEO
Instrument panel lighting
High Intensity Hercules
Power Outlet Voltage : LED Landing Light
12 volt

CABIN COMFORT

Electrically heated stitched seats
Adjustable seats
Pneumatic lumbar seat adjustment
Variable cabin heater (air/liquid)



OTHER

Painted open wheels pants
External magnetic battery charging port
Keel fin painted
Lockable fuel cap
Removable cabin doors
Cargo storage behind seats
Lightweight aircraft cover



BANK OFFICER : İLKER BÜYÜKASLAN
ADDRESS : 336 MEZİTLİ BRANCH
BANK NAME : QNB FİNANSBANK
BRANCH CODE : 336 MEZİTLİ / MERSİN
SWIFT : FNNB TRIS 336
USD : TR 52 0011 1000 0000 0111 7964 37
EURO : TR 12 0011 1000 0000 0111 7964 78
EFT TL / TRY : TR 21 0011 1000 0000 0111 7964 13



SCAN ME

DATE :
REF :

SINCE 2005



petrobank
PETROBANK PETROL & MEDİKAL İTH. İHR. SAN. VE TİCARET LTD ŞTİ



PETROBANKCOMPANY



- | | | | |
|-------|----------------------------------|----|---------------------------------|
| 3 | AWARDED | 16 | CUSTOMIZED - INTERIOR |
| 4 | ELEGANT | 17 | CUSTOMIZED - BODY PAINTING |
| 5 | COMFORT | 18 | CUSTOMIZED - EXTERIOR |
| 6 | INDIVIDUALISED | 19 | CUSTOMIZED - ADDITIONAL OPTIONS |
| 7 | CUTTING-EDGE | 20 | PROFESSIONAL USE |
| 8 | SAFE | 21 | RESPONSIBLE |
| 9 | BE SEEN | 22 | CERTIFIED |
| 10 | POWERFUL | 23 | GREEN |
| 11-15 | ADVANCED - COCKPIT CONFIGURATION | 24 | TECHNICAL DATA |
| | | 25 | COMPANY PROFILE |



CABIN HEATER

The engine coolant heats the air via variable speed fan driven heat exchanger in the aircraft nose. This carbon monoxide free system means both effective screen demisting and a warm cabin even when freezing outside

SEAT HEATING AND LUMBAR SUPPORT

Both seats can be fitted with heaters in the base and the back cushions. Pneumatic lumbar support can also be fitted a welcome addition especially for cross country flying

CABIN VENTILATION

Regulated fresh air can be drawn through the aircraft under-nose scoop, or the door scoops. One or both doors can be removed to have a full fresh air feeling

LUGGAGE ROOM

A backpack can be fitted to the rear of each seat back

ADJUSTABLE SEAT POSITION

The seat back can be moved axially, giving the perfect position for the pilots from 1,5m to 2m tall

ADJUSTABLE SEAT ANGLES

Allowing the pilot and passenger to adjust their seat for a comfortable flight



ADJUSTABLE PEDAL POSITION

To match different leg lengths for maximum comfort

OPTIONAL QUICK RELEASED STICK FOR EASY / DISABLED ACCESS

By removing two pop-pins, the stick can either be fully removed or laid flat, making access much easier

OPTIONAL DISABLED CONTROL SYSTEM

This is a full hand control system, allowing the aircraft to be controlled in pitch, roll and yaw from the stick mounted yoke

HAND CONTROLS

For the best possible ergonomics, the power lever is located in the center channel for the left hand, with the right hand on the stick with push-to-talk button, pitch and roll trim and prerotate activator

SINGLE LEVER CONTROL

RS Flight Systems single lever control together with the WOODCOMP KW 30 hydraulic constant speed propeller is managed automatically and delivers maximum thrust at all times according to the throttle setting. It reduces workload and increases flight safety, so that the pilots can easily manage complex missions in marginal weather conditions or at night

OPTIONAL LEFT SEAT LEFT HAND THROTTLE FOR INSTRUCTOR USE

Option for flight schools



BANK OFFICER : İLKER BUYUKASLAN
ADDRESS : 336 MEZITLI BRANCH
BANK NAME : QNB FINANSBANK
BRANCH CODE : 336 MEZITLI / MERSIN
SWIFT : FNNB TRIS 336
USD : TR 52 0011 1000 0000 0111 7964 37
EURO : TR 12 0011 1000 0000 0111 7964 78
EFT TL / TRY : TR 21 0011 1000 0000 0111 7964 13



SCAN ME

DATE :
REF :

SINCE 2005



petrobank
PETROBANK PETROL & MEDİKAL İTH. İHR. SAN. VE TİCARET LTD ŞTİ



PETROBANKCOMPANY



FLYING WITH ENHANCED SAFETY

The concept of the safety cell and multiple standardised safety systems

Just like modern cars, multiple safety measures are developed and fitted in an AutoGyro aircraft. These unique features unveil the real German craftsmanship.

Safety is at the heart of AutoGyro design. The remarkable monocoque safety cell concept comprises an extremely strong glass and carbon body cell structure. This is proven in test, and in practice, to provide best in class protection for the occupants. The strength of the forward floor post structure prevents any crumpling in an accident, absorbing the enormous energy of the engine and seat harness loads. There is no danger of the cabin crumpling in an AutoGyro aircraft.

Multiple warning sensors are equipped as standard to the Cavalon to keep the pilot fully aware of the aircraft status. Indicators such as low fuel, a low voltage lamp with integrated management system, fuel pressure, engine bay fire warning with integrated test system, independent multiple sensors such as oil pressure and low oil pressure warning, coolant temperature and high coolant temp warning. All these systems are designed to provide redundancy and amplified warnings to ensure full situational awareness.

This is where the years of AutoGyro experience and knowledge counts.



FLYING WITH POWER

Aircraft engine performance

The Cavalon aircraft is available with three engine options*.

Rotax 915/916 iS 141/160hp, turbocharged are fuel injected engines. These are equipped with the state of the art of technology in modern aircraft engines. No carburettor icing with these engines in your aircraft. They are fully computer controlled, enabling excellent low fuel burn in the cruise, whilst providing startling performance when used to their full potential.

Two integral independent alternators mean that the engine management system has a dual redundant safe energy supply. In normal use the primary alternator supplies the engine management system, and the secondary supplies all on board systems, with fully automatic switching in case of failure. An auxiliary alternator is available to power additional equipment such as camera and Lidar systems.

Featuring also dual ignition, dual fuel injection, and even dual engine sensor arrays, these engines are exceptionally reliable power supplies for our aircraft.

*Rotax 915/160hp, turbocharged is for special order only.

TECHNICAL DATA OF ROTAX ENGINE 915 /916 iS

- Dual Lane full power with single lane use
- Dual Generators Fail safe due to dual generator design
- Redundant Sensors
 - » Dual ambient pressure sensors
 - » Dual boost pressure sensors
 - » Dual manifold pressure sensors
 - » Dual oil pressure sensors
- Redundant fuel injectors
- Redundant spark plugs
- Redundant ignition boxes
- Redundant EMS (Engine Management System) ensures safe operation
- Full take of power up to 15.000ft
- Engine Service Ceiling at 23.000ft
- 141/160hp take off power
- 135/137hp continuous power



BANK OFFICER : ILKER BUYUKASLAN
ADDRESS : 336 MEZITLI BRANCH
BANK NAME : QNB FINANSBANK
BRANCH CODE : 336 MEZITLI / MERSIN
SWIFT : FNNB TRIS 336
USD : TR 52 0011 1000 0000 0111 7964 37
EURO : TR 12 0011 1000 0000 0111 7964 78
EFT TL / TRY : TR 21 0011 1000 0000 0111 7964 13



DATE :
REF :

SINCE 2005



petrobank
PETROBANK PETROL & MEDİKAL İTH. İHR. SAN. VE TİCARET LTD ŞTİ



PETROBANKCOMPANY



Patrol Rosso Red

Yardı Kızıllı Green

Çiğir Kızıllı Lumberghil

Kızıl İlaç



Kızıl Grey

Amir Kırmızı Metalik

Alın Kırmızı İlaç Fırıldak Metalik

Fırıldak Orange

COLOUR COMBINATIONS



İlaç Metalik & Argonite Grey

Destiny Orange Metalik & Argonite Grey

İlaç with Lime Green

Argonite Silver with Aqua İlaç Metalik



BANK OFFICER : İLKER BÜYÜKASLAN
ADDRESS : 336 MEZİTLİ BRANCH
BANK NAME : QNB FINANSBANK
BRANCH CODE : 336 MEZİTLİ / MERSİN
SWIFT : FNNB TRIS 336
USD : TR 52 0011 1000 0000 0111 7964 37
EURO : TR 12 0011 1000 0000 0111 7964 78
EFT TL / TRY : TR 21 0011 1000 0000 0111 7964 13



SCAN ME

DATE :
REF :

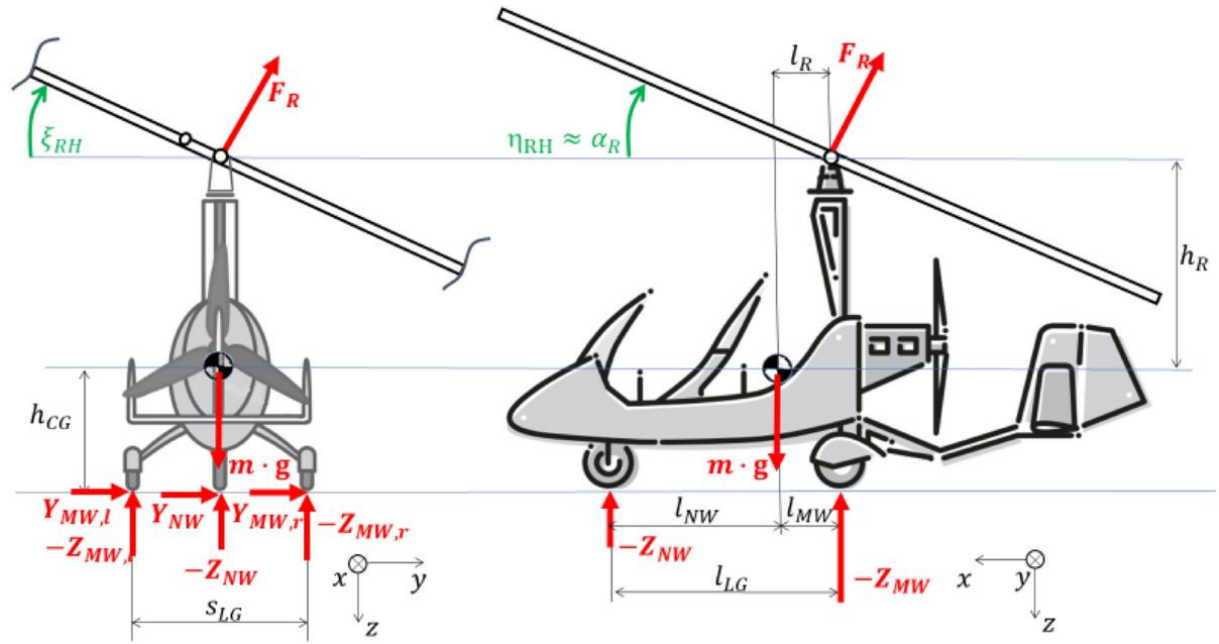
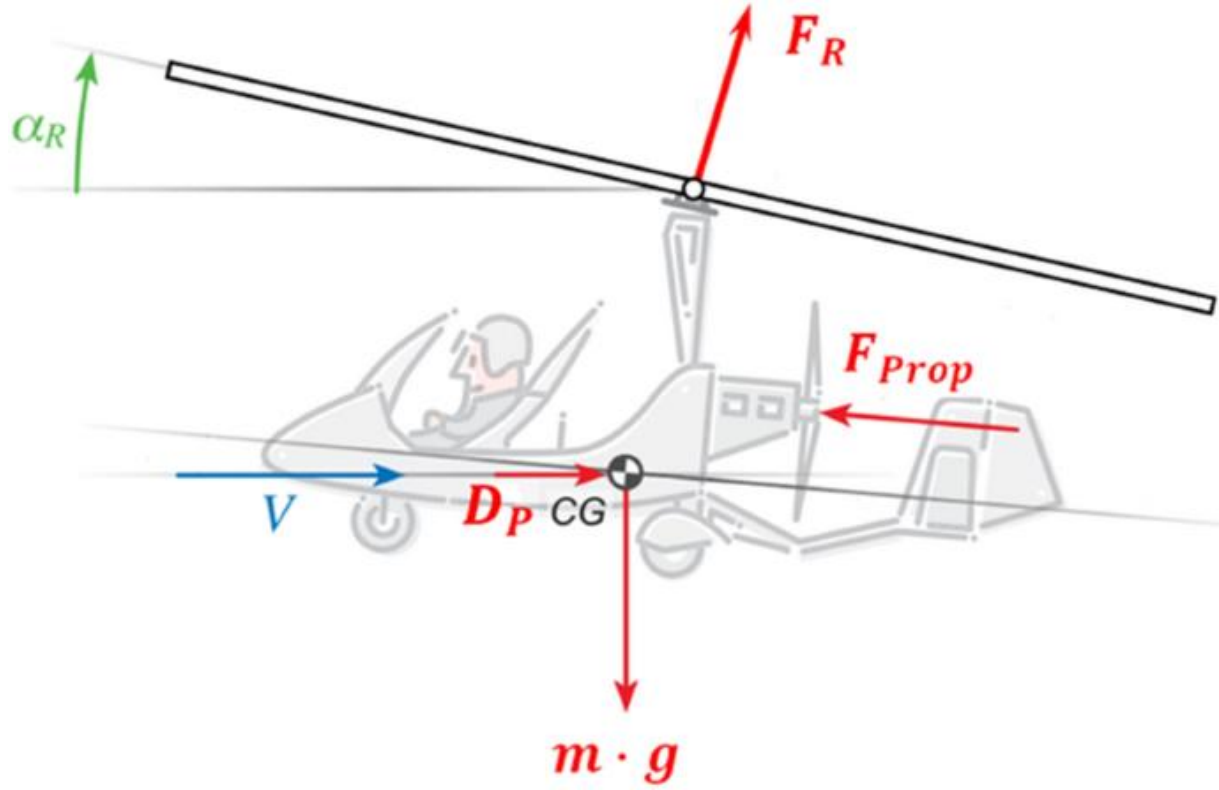
SINCE 2005



petrobank
PETROBANK PETROL & MEDİKAL İTH. İHR. SAN. VE TİCARET LTD ŞTİ



PETROBANKCOMPANY



BANK OFFICER : İLKER BÜYÜKASLAN
ADDRESS : 336 MEZİTLİ BRANCH
BANK NAME : QNB FİNANSBANK
BRANCH CODE : 336 MEZİTLİ / MERSİN
SWIFT : FNNB TRIS 336
USD : TR 52 0011 1000 0000 0111 7964 37
EURO : TR 12 0011 1000 0000 0111 7964 78
EFT TL / TRY : TR 21 0011 1000 0000 0111 7964 13



SCAN ME

DATE :
REF :

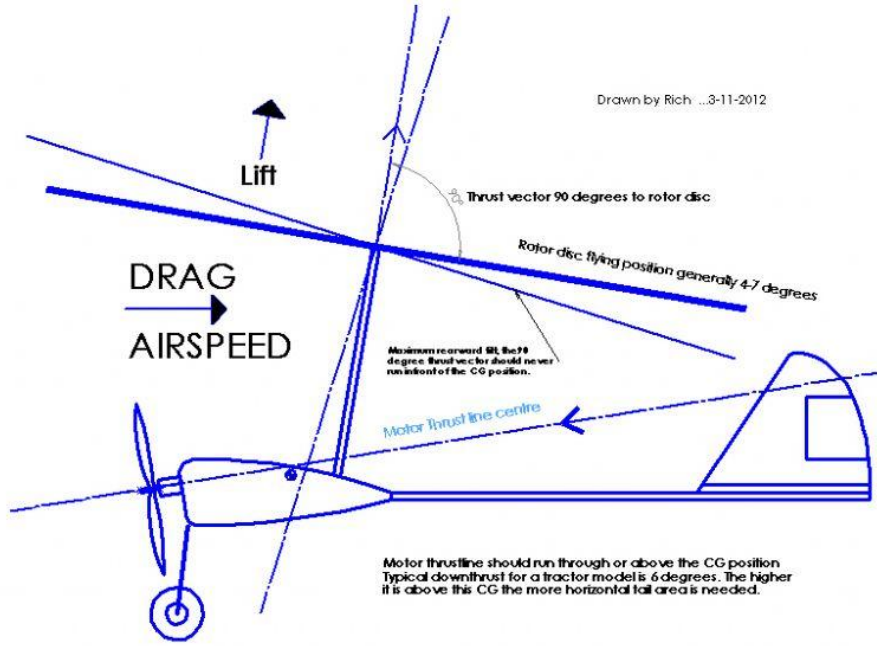
SINCE 2005



petrobank
PETROBANK PETROL & MEDİKAL İTH. İHR. SAN. VE TİCARET LTD ŞTİ



PETROBANKCOMPANY



BANK OFFICER :
ADDRESS :
BANK NAME :
BRANCH CODE :
SWIFT :
USD :
EURO :
EFT TL / TRY :

ILKER BUYUKASLAN
336 MEZITLI BRANCH
QNB FINANSBANK
336 MEZITLI / MERSIN
FNNB TRIS 336
TR 52 0011 1000 0000 0111 7964 37
TR 12 0011 1000 0000 0111 7964 78
TR 21 0011 1000 0000 0111 7964 13



SCAN ME

DATE :
REF :

SINCE 2005



petrobank
PETROBANK PETROL & MEDİKAL İTH. İHR. SAN. VE TİCARET LTD ŞTİ



PETROBANKCOMPANY



BANK OFFICER : İLKER BÜYÜKASLAN
ADDRESS : 336 MEZİTLİ BRANCH
BANK NAME : QNB FINANSBANK
BRANCH CODE : 336 MEZİTLİ / MERSİN
SWIFT : FNNB TRIS 336
USD : TR 52 0011 1000 0000 0111 7964 37
EURO : TR 12 0011 1000 0000 0111 7964 78
EFT TL / TRY : TR 21 0011 1000 0000 0111 7964 13



DATE :
REF :

SINCE 2005



PETROBANKCOMPANY



PRICES : 260.000 USD
THE PAYMENT : % 50 IN ADVANCE

ACCESSOIRES :



İşbu Gizlilik Politikası'nın amacı,

BİLGİNER HAVACILIK SPOR.ORG.ELEK.TURZ.SAN.LTD.ŞTİ.

("Bilginer" veya "Şirket") tarafından yönetilmekte olan

<https://www.gyroturk.com/> adresinde yer alan web sitesinin, ("Portal") kullanımı sırasında elde edilen ve/veya üçüncü kişilerden alınan kişisel verilerin kullanımına ilişkin koşul ve şartları tespit etmektir.

İşbu Gizlilik Politikası'nda tanımlanmayan ifadelerin yorumlanmasında Kullanım ve Üyelik Sözleşmesi ve Çerez Politikası'ndaki tanımlar dikkate alınacaktır.

Bilginer, teknolojiye yatırım yaparak yenilikçi ürün ve hizmet uygulamaları ile internet alanında kullanıcılarına daha iyi hizmet vermek için sürekli kendisini yenilemekte ve en iyi hizmeti verebilmek için çalışmaktadır.



BANK OFFICER : İLKER BÜYÜKASLAN
ADDRESS : 336 MEZİTLİ BRANCH
BANK NAME : QNB FINANSBANK
BRANCH CODE : 336 MEZİTLİ / MERSİN
SWIFT : FNNB TRIS 336
USD : TR 52 0011 1000 0000 0111 7964 37
EURO : TR 12 0011 1000 0000 0111 7964 78
EFT TL / TRY : TR 21 0011 1000 0000 0111 7964 13



DATE :
REF :

SINCE 2005



petrobank
PETROBANK PETROL & MEDİKAL İTH. İHR. SAN. VE TİCARET LTD ŞTİ



PETROBANKCOMPANY



BANK OFFICER : ILKER BUYUKASLAN
ADDRESS : 336 MEZITLI BRANCH
BANK NAME : QNB FINANSBANK
BRANCH CODE : 336 MEZITLI / MERSIN
SWIFT : FNNB TRIS 336
USD : TR 52 0011 1000 0000 0111 7964 37
EURO : TR 12 0011 1000 0000 0111 7964 78
EFT TL / TRY : TR 21 0011 1000 0000 0111 7964 13



SCAN ME

DATE :
REF :

SINCE 2005



YERLİ MALİ BELGESİ



Belgenin Veriliş Tarihi : 23.02.2022 Belgenin Geçerlilik Tarihi : 23.02.2023 Belge No : 2022130191806

Üretici Ünvanı: BİLGİNER HAVACILIK SPOR ORGANİZASYON ELEKTRONİK TURİZM SANAYİ VE TİCARET LİMİTED ŞİRKETİ ÇİLEK AKDENİZ MERSİN ŞUBESİ

İşyeri Adresi: Çilek Mh. 6388 Sok. No: 20/A AKDENİZ/MERSİN

Üreticinin Vergi Kimlik No: 1740165617 TC Kimlik No: MERSİS No : 0174016561700019

Telefon: 324-3374629

E-posta:

Faks:

Web Adresi:

Ticaret Sicil No: 59848

Üye Sicil No: 61902

Ürün Adı: Döner Kanatlı Hava Aracı(Gyrocopter)

Ürün Kodu (PRODCOM/GTİP): 30.30.31.00.00 /

Teknik Özellikleri(Marka Adı, Modeli, Seri Numarası, Cinsi): GYROTURK TOYGAR GT4-2021 Çift Kişilik Gyrocopter

Kapasite Raporunun Tarih :21.02.2022 No : 7480 Geçerlilik Süresi :18.02.2024

Sanayi Sicil Belgesinin Tarih : 25.05.2009 No : 577376

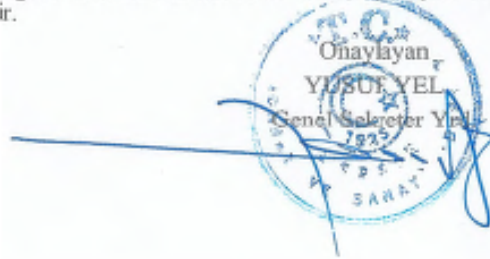
Yerli Katkı Oranı : % 82

Ürünün Teknolojik Düzeyi (düşük/orta-düşük/orta-yüksek/yüksek)(Eurostat) : orta-yüksek

Diğer bilgi ve belgeler :

İşbu belge Bilim, Sanayi ve Teknoloji Bakanlığı'nın 13/09/2014 tarih ve 29118 sayılı Resmi Gazetede yayımlanan "Yerli Mali Tebliği (SGM 2014/35)"ne istinaden ve TOBB tarafından hazırlanan "Yerli Mali Belgesinin Düzenlenmesi Uygulama Esaslarına" göre 23.02.2022 tarihinde düzenlenmiştir. Belgenin geçerlilik süresi veriliş tarihinden itibaren bir yıl geçerlidir.

Düzenleyen Oda/Borsa
MERSİN TİCARET VE SANAYİ ODASI



BANK OFFICER : İLKER BUYUKASLAN
ADDRESS : 336 MEZİTLİ BRANCH
BANK NAME : QNB FINANSBANK
BRANCH CODE : 336 MEZİTLİ / MERSİN
SWIFT : FNNB TRIS 336
USD : TR 52 0011 1000 0000 0111 7964 37
EURO : TR 12 0011 1000 0000 0111 7964 78
EFT TL / TRY : TR 21 0011 1000 0000 0111 7964 13



DATE :
REF :

SINCE 2005



petrobank
PETROBANK PETROL & MEDİKAL İTH. İHR. SAN. VE TİCARET LTD ŞTİ



PETROBANKCOMPANY



CERTIFICATE



**Uluslararası
Belgelendirme**



CE-KONFORMİTÄT SERKLÄRUNG CE DECLARATION OF CONFORMITY

**PETROBANK PETROL MEDİKAL
İTH. İHR. SAN. VE TİC. LTD. ŞTİ.**

ATATÜRK MAH. 31089 SK. NO: 1 B MEZİTLİ/MERSİN

That the following described product in our delivered version complies with appropriate basic safety and health requirements of GENERAL PRODUCT REGULATION 2001/95/EC on its design and type, as brought into circulation by us. In Case of alteration of the product, not agreed upon by us, this declaration will lose its validity.

Wir erklären, dass das nachfolgend bezeichnete Produkt in unserer ausgelieferten Ausführung den von uns in Verkehr gebrachten einschlägigen grundlegenden Sicherheits- und Gesundheitsanforderungen gemäß der ALLGEMEINEN PRODUKTVERORDNUNG 2001/95/EG Bauart und Bauart entspricht. Im Falle des Austausches des Produktes verliert diese Erklärung, der wir nicht zustimmen können, ihre Gültigkeit.

Description Of The Product/Product Part	: LUBRICANTS
Produkt-/Produktteilbeschreibung	: MOTORÖLE
Applicable EC Directives	
Anwendbare Richtlinien	: 2001/95/EC
Applicable Harmonised Standards	
Anwendbare Normen	: TS 9228
Certificate Code	
Zertifikatscode	: PETROBANK
Certificate Number	
Zertifikatsnummer	: A1536926
Certificate Issue Date	
Ausstellungsdatum des Zertifikats	: 02.05.2023
Certificate Validity Date	
Gültigkeitsdatum des Zertifikats	: 02.05.2024
EU Representative/AB Temsilcisi (Authorized Signature and Title) (Autorisierte Unterschrift und Titel)	

This document is valid for 1 year as long as the system is maintained effectively and surveillance audits are carried out on time. BEL will not accept any responsibility, including in the most probable circumstances, even though it has shown the necessary care and competence in the conduct of the audit. This document is issued by BEL and must be returned upon request.



BELCERT ULUSLARARASI BELGELENDİRME ŞİRKETİ

Hürriyet Bulvarı, No.45, Türkseven Apt, K:1-D:7, Yakuplu, Beylikdüzü / İstanbul
Telefon: 0212 438 04 76 - E-mail: info@belcert.com

Belgenin geçerlilik durumu <https://www.belcert.com> adresinden kontrol edilebilir.

www.belcert.com

BANK OFFICER :
ADDRESS :
BANK NAME :
BRANCH CODE :
SWIFT :
USD :
EURO :
EFT TL / TRY :

İLKER BUYUKASLAN
336 MEZİTLİ BRANCH
QNB FINANSBANK
336 MEZİTLİ / MERSİN
FNNB TRIS 336
TR 52 0011 1000 0000 0111 7964 37
TR 12 0011 1000 0000 0111 7964 78
TR 21 0011 1000 0000 0111 7964 13



SCAN ME

DATE :
REF :

SINCE 2005



PETROBANKCOMPANY



DATE :
REF :



PETROBANK PETROL MEDİKAL İTHALAT İHRACAT SANAYİ TİCARET LIMITED ŞİRKETİ

OILS / LUBRICANTS

COMPANY NAME : PETROBANK PETROL MEDİKAL İTHALAT İHRACAT SANAYİ TİCARET LIMITED ŞİRKETİ
OWNER : MR. MEHMET ALİ NASRİ
MERSİS : 0729 1183 3850 0001
NACE : 46 71 01
TAX NUMBER : 7291 1833 85 İSTIKLAL 33250
REG. OF COMM. : 61 224
EXPORT UNION : 3 / 2930
WEB : www.petrobank.net
MAIL : oils@petrobank.net
TELL : 0090 324 504 11 81
GSM : 0090 555 066 11 55
ADDRESS : Atatürk Mahallesi 31089 Sokak No : 1/B Merada Mezitli - MERSİN / TURKEY

- | | | | |
|-------|----------------------------------|----|---------------------------------|
| 3 | AWARDED | 16 | CUSTOMIZED - INTERIOR |
| 4 | ELEGANT | 17 | CUSTOMIZED - BODY PAINTING |
| 5 | COMFORT | 18 | CUSTOMIZED - EXTERIOR |
| 6 | INDIVIDUALISED | 19 | CUSTOMIZED - ADDITIONAL OPTIONS |
| 7 | CUTTING-EDGE | 20 | PROFESSIONAL USE |
| 8 | SAFE | 21 | RESPONSIBLE |
| 9 | BE SEEN | 22 | CERTIFIED |
| 10 | POWERFUL | 23 | GREEN |
| 11-15 | ADVANCED - COCKPIT CONFIGURATION | 24 | TECHNICAL DATA |
| | | 25 | COMPANY PROFILE |



BANK OFFICER : İLKER BÜYÜKASLAN
ADDRESS : 336 MEZİTLİ BRANCH
BANK NAME : QNB FİNANSBANK
BRANCH CODE : 336 MEZİTLİ / MERSİN
SWIFT : FNNB TRIS 336
USD : TR 52 0011 1000 0000 0111 7964 37
EURO : TR 12 0011 1000 0000 0111 7964 78
EFT TL / TRY : TR 21 0011 1000 0000 0111 7964 13



SCAN ME

DATE :
REF :

SINCE 2005



petrobank
PETROBANK PETROL & MEDİKAL İTH. İHR. SAN. VE TİCARET LTD ŞTİ



PETROBANKCOMPANY



- 3 AWARDED
- 4 ELEGANT
- 5 COMFORT
- 6 INDIVIDUALISED
- 7 CUTTING-EDGE
- 8 SAFE
- 9 BE SEEN
- 10 POWERFUL
- 11-15 ADVANCED - COCKPIT CONFIGURATION

- 16 CUSTOMIZED - INTERIOR
- 17 CUSTOMIZED - BODY PAINTING
- 18 CUSTOMIZED - EXTERIOR
- 19 CUSTOMIZED - ADDITIONAL OPTIONS
- 20 PROFESSIONAL USE
- 21 RESPONSIBLE
- 22 CERTIFIED
- 23 GREEN
- 24 TECHNICAL DATA
- 25 COMPANY PROFILE



BANK OFFICER :
ADDRESS :
BANK NAME :
BRANCH CODE :
SWIFT :
USD :
EURO :
EFT TL / TRY :

ILKER BUYUKASLAN
336 MEZITLI BRANCH
QNB FINANSBANK
336 MEZITLI / MERSIN
FNNB TRIS 336
TR 52 0011 1000 0000 0111 7964 37
TR 12 0011 1000 0000 0111 7964 78
TR 21 0011 1000 0000 0111 7964 13



DATE :
REF :

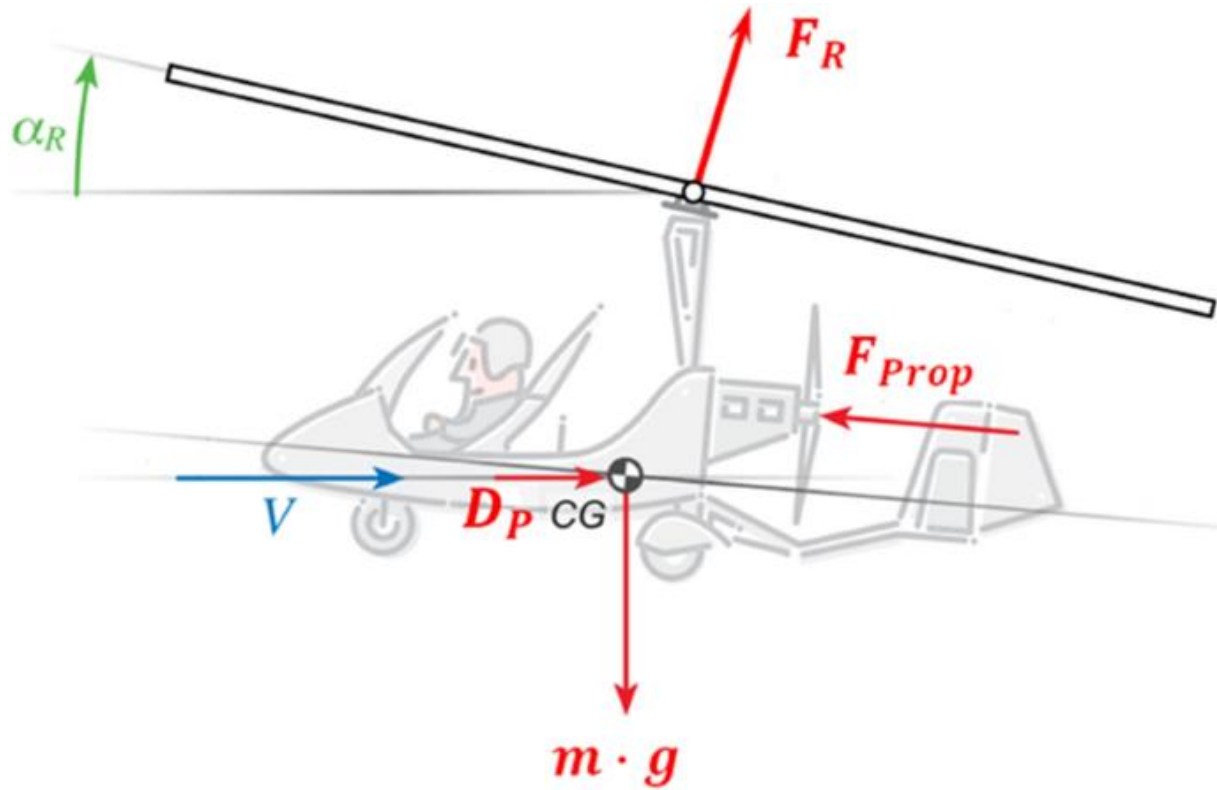
SINCE 2005



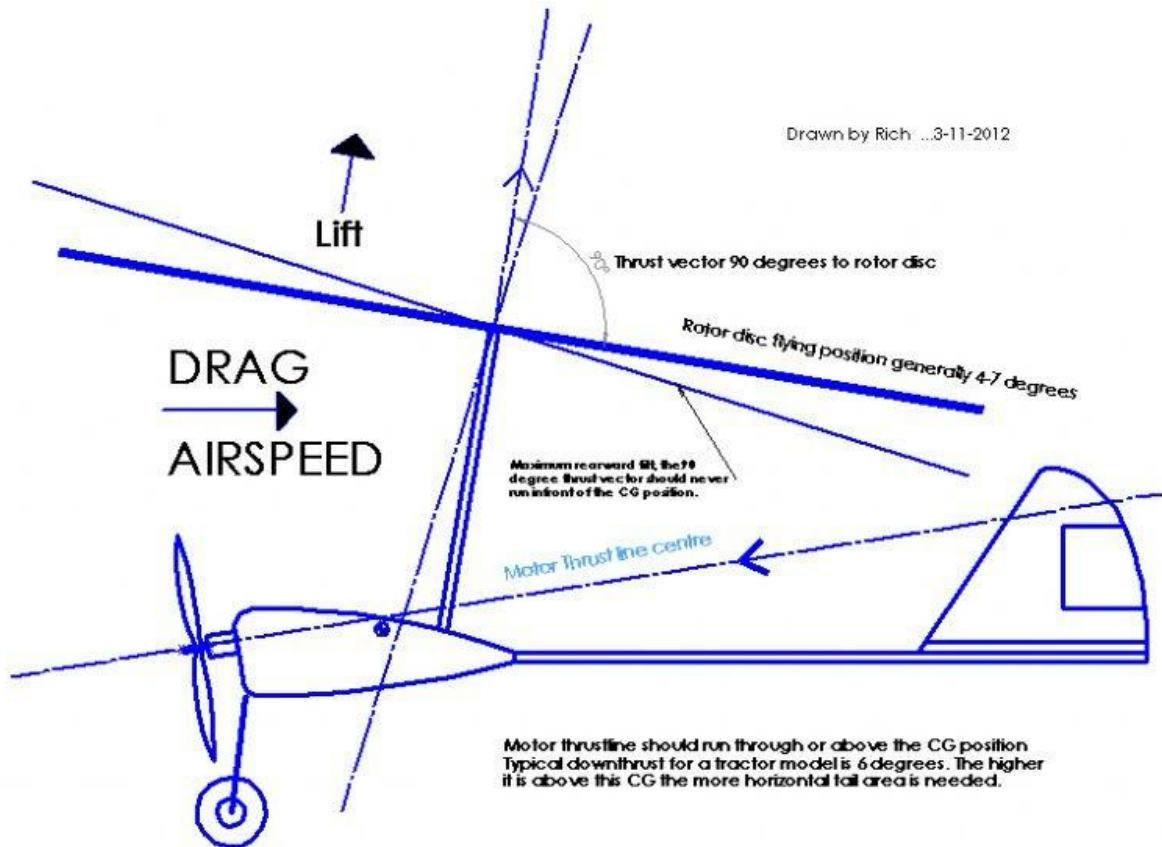
petrobank
PETROBANK PETROL & MEDİKAL İTH. İHR. SAN. VE TİCARET LTD ŞTİ



PETROBANKCOMPANY



Drawn by Rich ...3-11-2012



BANK OFFICER :
ADDRESS :
BANK NAME :
BRANCH CODE :
SWIFT :
USD :
EURO :
EFT TL / TRY :

ILKER BUYUKASLAN
336 MEZITLI BRANCH
QNB FINANSBANK
336 MEZITLI / MERSIN
FNNB TRIS 336
TR 52 0011 1000 0000 0111 7964 37
TR 12 0011 1000 0000 0111 7964 78
TR 21 0011 1000 0000 0111 7964 13



DATE :
REF :

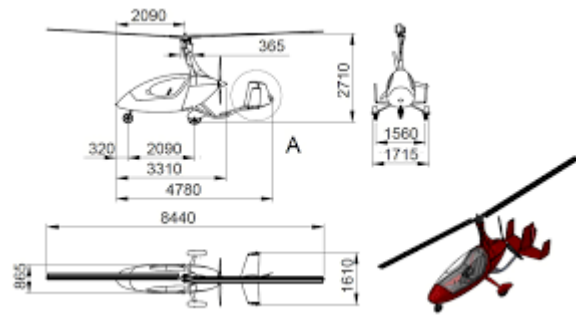
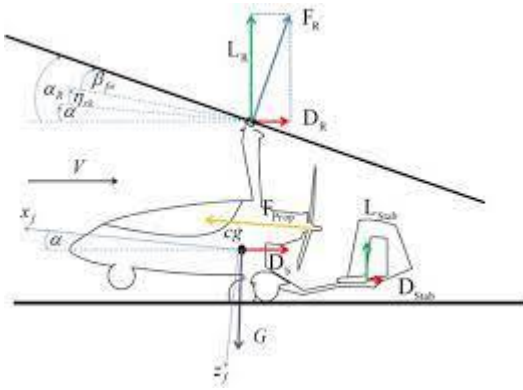
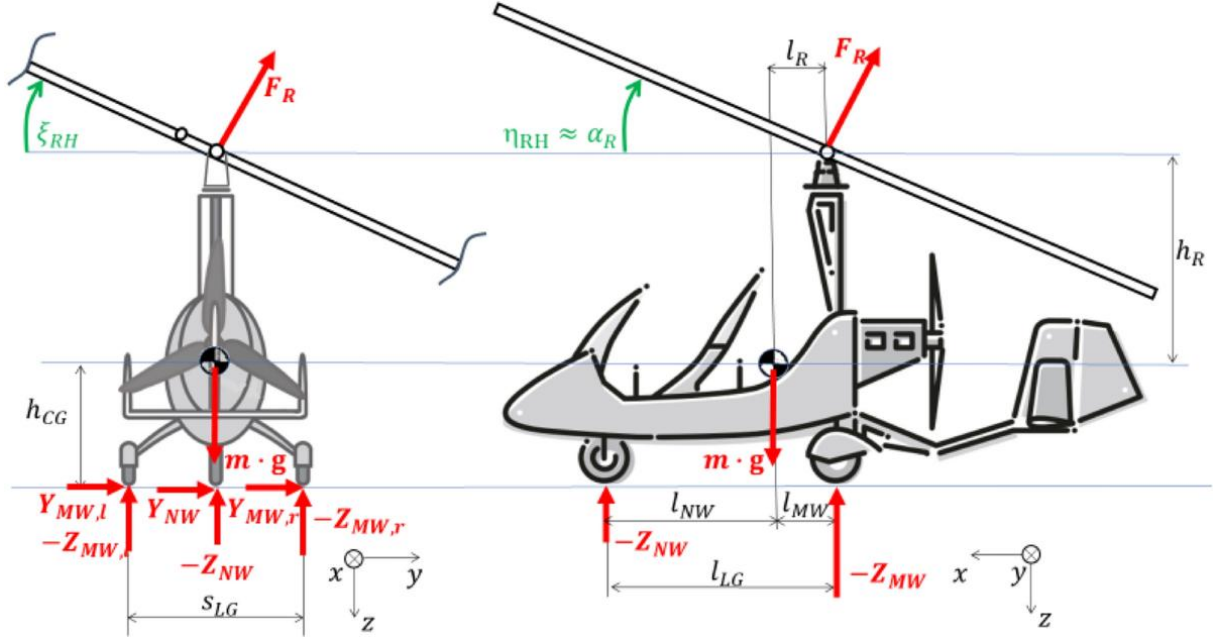
SINCE 2005



petrobank
PETROBANK PETROL & MEDİKAL İTH. İHR. SAN. VE TİCARET LTD ŞTİ



PETROBANKCOMPANY



BANK OFFICER : İLKER BÜYÜKASLAN
ADDRESS : 336 MEZİTLİ BRANCH
BANK NAME : QNB FINANSBANK
BRANCH CODE : 336 MEZİTLİ / MERSİN
SWIFT : FNNB TRIS 336
USD : TR 52 0011 1000 0000 0111 7964 37
EURO : TR 12 0011 1000 0000 0111 7964 78
EFT TL / TRY : TR 21 0011 1000 0000 0111 7964 13



DATE :
REF :

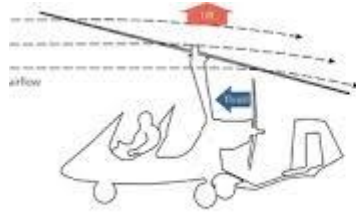
SINCE 2005



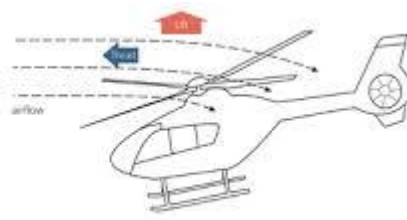
petrobank
PETROBANK PETROL & MEDİKAL İTH. İHR. SAN. VE TİCARET LTD ŞTİ



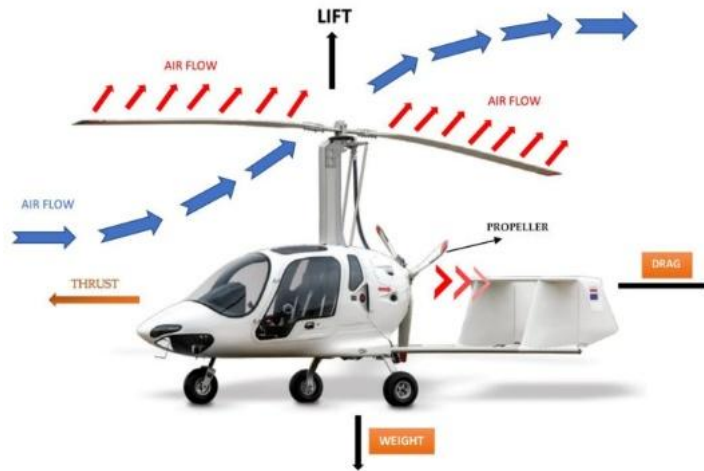
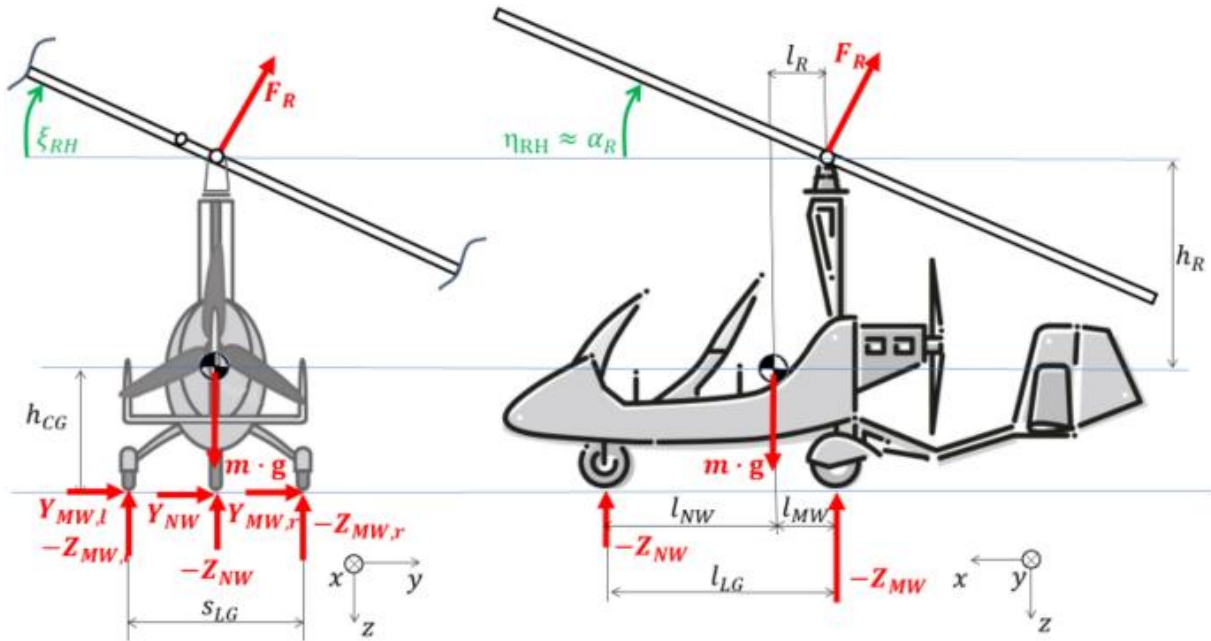
PETROBANKCOMPANY



Gyrocopter in autorotation



Helicopter in horizontal flight



BANK OFFICER : ILKER BUYUKASLAN
ADDRESS : 336 MEZITLI BRANCH
BANK NAME : QNB FINANSBANK
BRANCH CODE : 336 MEZITLI / MERSIN
SWIFT : FNNB TRIS 336
USD : TR 52 0011 1000 0000 0111 7964 37
EURO : TR 12 0011 1000 0000 0111 7964 78
EFT TL / TRY : TR 21 0011 1000 0000 0111 7964 13



DATE :
REF :

SINCE 2005



petrobank
PETROBANK PETROL & MEDİKAL İTH. İHR. SAN. VE TİCARET LTD ŞTİ



PETROBANKCOMPANY



BANK OFFICER :
ADDRESS :
BANK NAME :
BRANCH CODE :
SWIFT :
USD :
EURO :
EFT TL / TRY :

İLKER BÜYÜKASLAN
336 MEZİTLİ BRANCH
QNB FINANSBANK
336 MEZİTLİ / MERSİN
FNBN TRIS 336
TR 52 0011 1000 0000 0111 7964 37
TR 12 0011 1000 0000 0111 7964 78
TR 21 0011 1000 0000 0111 7964 13



SCAN ME

DATE :
REF :

SINCE 2005



petrobank
PETROBANK PETROL & MEDİKAL İTH. İHR. SAN. VE TİCARET LTD ŞTİ



PETROBANKCOMPANY



BANK OFFICER : İLKER BÜYÜKASLAN
ADDRESS : 336 MEZİTLİ BRANCH
BANK NAME : QNB FINANSBANK
BRANCH CODE : 336 MEZİTLİ / MERSİN
SWIFT : FNNB TRIS 336
USD : TR 52 0011 1000 0000 0111 7964 37
EURO : TR 12 0011 1000 0000 0111 7964 78
EFT TL / TRY : TR 21 0011 1000 0000 0111 7964 13



SCAN ME

DATE :
REF :

SINCE 2005



petrobank
PETROBANK PETROL & MEDİKAL İTH. İHR. SAN. VE TİCARET LTD ŞTİ



PETROBANKCOMPANY



BANK OFFICER : İLKER BÜYÜKASLAN
ADDRESS : 336 MEZİTLİ BRANCH
BANK NAME : QNB FİNANSBANK
BRANCH CODE : 336 MEZİTLİ / MERSİN
SWIFT : FNNB TRIS 336
USD : TR 52 0011 1000 0000 0111 7964 37
EURO : TR 12 0011 1000 0000 0111 7964 78
EFT TL / TRY : TR 21 0011 1000 0000 0111 7964 13



SCAN ME

DATE :
REF :

SINCE 2005



petrobank
PETROBANK PETROL & MEDİKAL İTH. İHR. SAN. VE TİCARET LTD ŞTİ



PETROBANKCOMPANY



BANK OFFICER : İLKER BÜYÜKASLAN
ADDRESS : 336 MEZİTLİ BRANCH
BANK NAME : QNB FİNANSBANK
BRANCH CODE : 336 MEZİTLİ / MERSİN
SWIFT : FNNB TRIS 336
USD : TR 52 0011 1000 0000 0111 7964 37
EURO : TR 12 0011 1000 0000 0111 7964 78
EFT TL / TRY : TR 21 0011 1000 0000 0111 7964 13



DATE :
REF :

SINCE 2005



petrobank
PETROBANK PETROL & MEDİKAL İTH. İHR. SAN. VE TİCARET LTD ŞTİ



PETROBANKCOMPANY



BANK OFFICER : İLKER BÜYÜKASLAN
ADDRESS : 336 MEZİTLİ BRANCH
BANK NAME : QNB FINANSBANK
BRANCH CODE : 336 MEZİTLİ / MERSİN
SWIFT : FNNB TRIS 336
USD : TR 52 0011 1000 0000 0111 7964 37
EURO : TR 12 0011 1000 0000 0111 7964 78
EFT TL / TRY : TR 21 0011 1000 0000 0111 7964 13



SCAN ME

DATE :
REF :

SINCE 2005



petrobank
PETROBANK PETROL & MEDİKAL İTH. İHR. SAN. VE TİCARET LTD ŞTİ



PETROBANKCOMPANY



BANK OFFICER : İLKER BÜYÜKASLAN
ADDRESS : 336 MEZİTLİ BRANCH
BANK NAME : QNB FINANSBANK
BRANCH CODE : 336 MEZİTLİ / MERSİN
SWIFT : FNNB TRIS 336
USD : TR 52 0011 1000 0000 0111 7964 37
EURO : TR 12 0011 1000 0000 0111 7964 78
EFT TL / TRY : TR 21 0011 1000 0000 0111 7964 13



SCAN ME

DATE :
REF :

SINCE 2005



petrobank
PETROBANK PETROL & MEDİKAL İTH. İHR. SAN. VE TİCARET LTD ŞTİ



PETROBANKCOMPANY



BANK OFFICER : İLKER BÜYÜKASLAN
ADDRESS : 336 MEZİTLİ BRANCH
BANK NAME : QNB FINANSBANK
BRANCH CODE : 336 MEZİTLİ / MERSİN
SWIFT : FNNB TRIS 336
USD : TR 52 0011 1000 0000 0111 7964 37
EURO : TR 12 0011 1000 0000 0111 7964 78
EFT TL / TRY : TR 21 0011 1000 0000 0111 7964 13



SCAN ME

DATE :
REF :

SINCE 2005



petrobank
PETROBANK PETROL & MEDİKAL İTH. İHR. SAN. VE TİCARET LTD ŞTİ



PETROBANKCOMPANY



BANK OFFICER : İLKER BÜYÜKASLAN
ADDRESS : 336 MEZİTLİ BRANCH
BANK NAME : QNB FINANSBANK
BRANCH CODE : 336 MEZİTLİ / MERSİN
SWIFT : FNNB TRIS 336
USD : TR 52 0011 1000 0000 0111 7964 37
EURO : TR 12 0011 1000 0000 0111 7964 78
EFT TL / TRY : TR 21 0011 1000 0000 0111 7964 13



SCAN ME

DATE :
REF :

SINCE 2005



petrobank
PETROBANK PETROL & MEDİKAL İTH. İHR. SAN. VE TİCARET LTD ŞTİ



PETROBANKCOMPANY



BANK OFFICER : İLKER BÜYÜKASLAN
ADDRESS : 336 MEZİTLİ BRANCH
BANK NAME : QNB FİNANSBANK
BRANCH CODE : 336 MEZİTLİ / MERSİN
SWIFT : FNNB TRIS 336
USD : TR 52 0011 1000 0000 0111 7964 37
EURO : TR 12 0011 1000 0000 0111 7964 78
EFT TL / TRY : TR 21 0011 1000 0000 0111 7964 13



SCAN ME

DATE :
REF :

SINCE 2005



petrobank
PETROBANK PETROL & MEDİKAL İTH. İHR. SAN. VE TİCARET LTD ŞTİ



PETROBANKCOMPANY



BANK OFFICER : İLKER BÜYÜKASLAN
ADDRESS : 336 MEZİTLİ BRANCH
BANK NAME : QNB FİNANSBANK
BRANCH CODE : 336 MEZİTLİ / MERSİN
SWIFT : FNNB TRIS 336
USD : TR 52 0011 1000 0000 0111 7964 37
EURO : TR 12 0011 1000 0000 0111 7964 78
EFT TL / TRY : TR 21 0011 1000 0000 0111 7964 13



SCAN ME

DATE :
REF :

SINCE 2005



petrobank
PETROBANK PETROL & MEDİKAL İTH. İHR. SAN. VE TİCARET LTD ŞTİ



PETROBANKCOMPANY



BANK OFFICER : İLKER BÜYÜKASLAN
ADDRESS : 336 MEZİTLİ BRANCH
BANK NAME : QNB FINANSBANK
BRANCH CODE : 336 MEZİTLİ / MERSİN
SWIFT : FNNB TRIS 336
USD : TR 52 0011 1000 0000 0111 7964 37
EURO : TR 12 0011 1000 0000 0111 7964 78
EFT TL / TRY : TR 21 0011 1000 0000 0111 7964 13



DATE :
REF :

SINCE 2005



petrobank
PETROBANK PETROL & MEDİKAL İTH. İHR. SAN. VE TİCARET LTD ŞTİ



PETROBANKCOMPANY



Ferrari Rosso Red



Vend Verde Green



Giallo Mino Lamborghini



Miami Blue



Mat Grey



Anil Beero Metalle



Alla Rosso Mino Prussia Metalle



Perdue Orange

COLOUR COMBINATIONS



Mino Metalle & Antiferroto Grey



Scuderia Orange Metalle



Blanc with Mino Green



Argento Blanc with Aqua Mino

BANK OFFICER : ILKER BUYUKASLAN
ADDRESS : 336 MEZITLI BRANCH
BANK NAME : QNB FINANSBANK
BRANCH CODE : 336 MEZITLI / MERSIN
SWIFT : FNNB TRIS 336
USD : TR 52 0011 1000 0000 0111 7964 37
EURO : TR 12 0011 1000 0000 0111 7964 78
EFT TL / TRY : TR 21 0011 1000 0000 0111 7964 13



SCAN ME

DATE :
REF :

SINCE 2005



petrobank
PETROBANK PETROL & MEDİKAL İTH. İHR. SAN. VE TİCARET LTD ŞTİ



PETROBANKCOMPANY



BANK OFFICER : İLKER BÜYÜKASLAN
ADDRESS : 336 MEZİTLİ BRANCH
BANK NAME : QNB FINANSBANK
BRANCH CODE : 336 MEZİTLİ / MERSİN
SWIFT : FNNB TRIS 336
USD : TR 52 0011 1000 0000 0111 7964 37
EURO : TR 12 0011 1000 0000 0111 7964 78
EFT TL / TRY : TR 21 0011 1000 0000 0111 7964 13



SCAN ME

DATE :
REF :

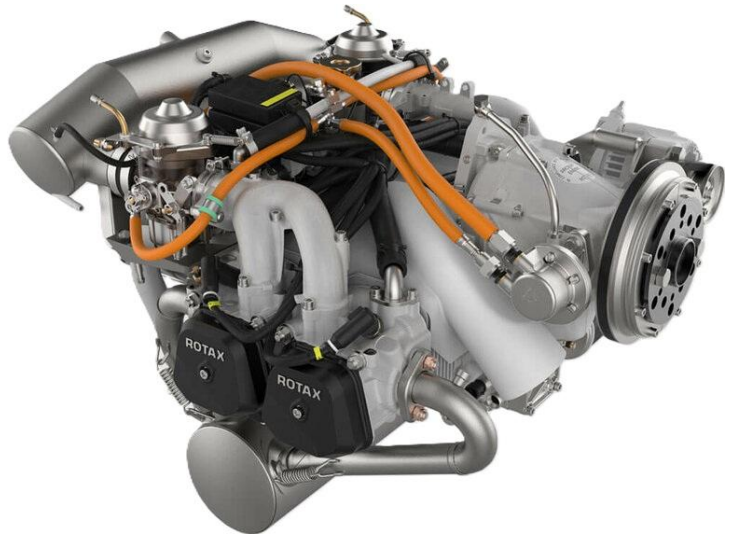
SINCE 2005



petrobank
PETROBANK PETROL & MEDİKAL İTH. İHR. SAN. VE TİCARET LTD ŞTİ



PETROBANKCOMPANY



BANK OFFICER :
ADDRESS :
BANK NAME :
BRANCH CODE :
SWIFT :
USD :
EURO :
EFT TL / TRY :

İLKER BÜYÜKASLAN
336 MEZİTLİ BRANCH
QNB FINANSBANK
336 MEZİTLİ / MERSİN
FNNB TRIS 336
TR 52 0011 1000 0000 0111 7964 37
TR 12 0011 1000 0000 0111 7964 78
TR 21 0011 1000 0000 0111 7964 13



SCAN ME

DATE :
REF :

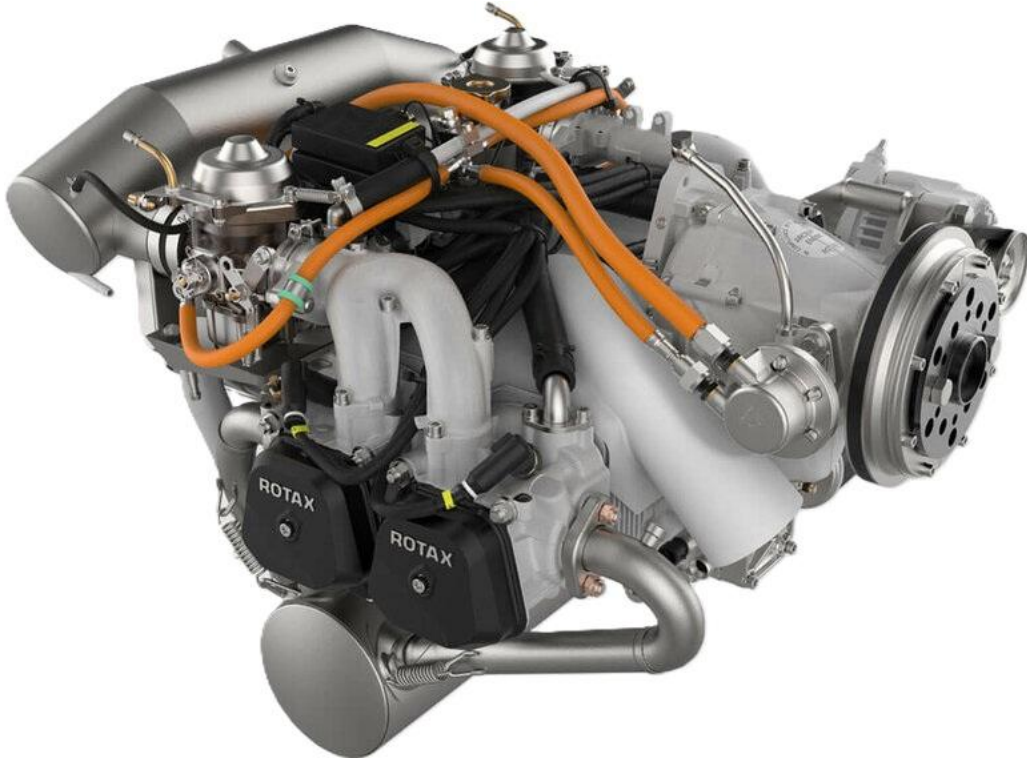
SINCE 2005



petrobank
PETROBANK PETROL & MEDİKAL İTH. İHR. SAN. VE TİCARET LTD ŞTİ



PETROBANKCOMPANY



BANK OFFICER : İLKER BÜYÜKASLAN
ADDRESS : 336 MEZİTLİ BRANCH
BANK NAME : QNB FINANSBANK
BRANCH CODE : 336 MEZİTLİ / MERSİN
SWIFT : FNNB TRIS 336
USD : TR 52 0011 1000 0000 0111 7964 37
EURO : TR 12 0011 1000 0000 0111 7964 78
EFT TL / TRY : TR 21 0011 1000 0000 0111 7964 13



SCAN ME

DATE :
REF :

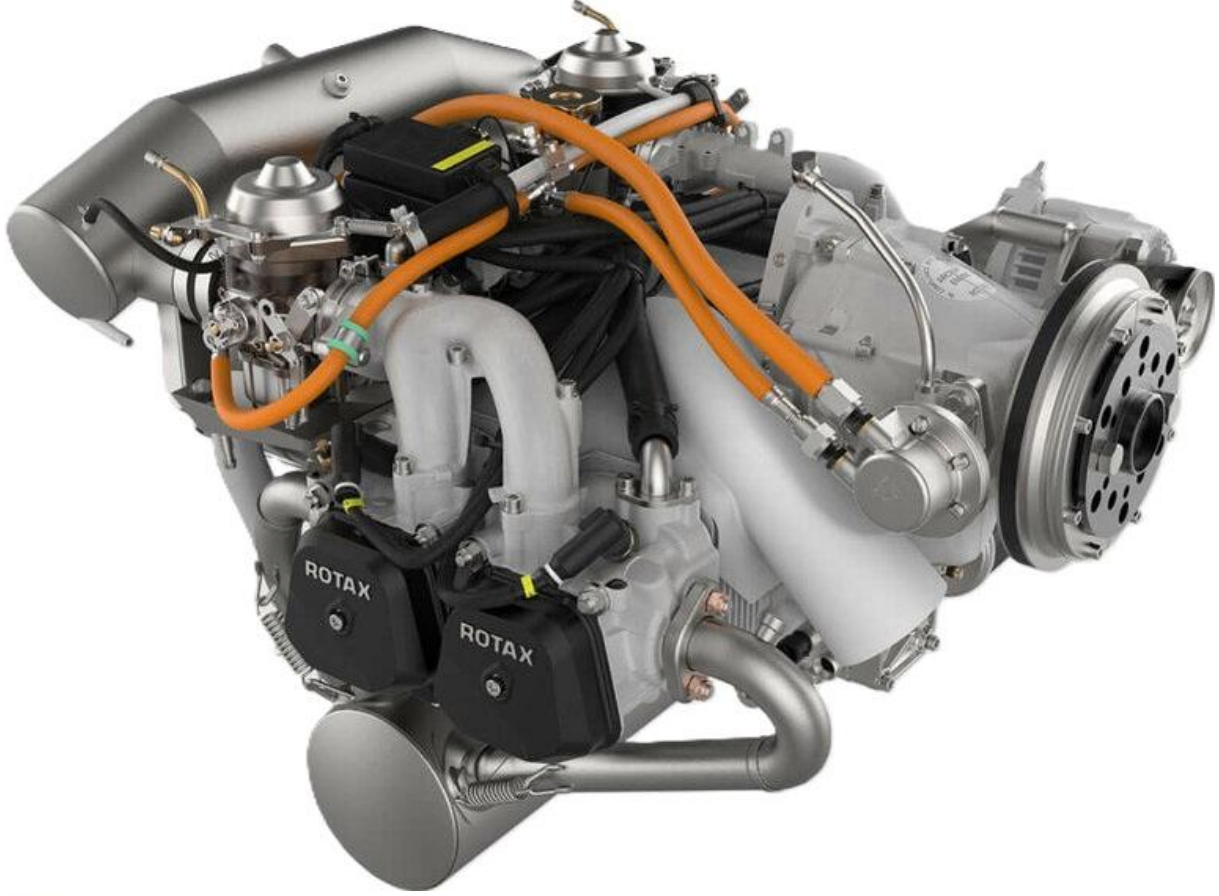
SINCE 2005



petrobank
PETROBANK PETROL & MEDİKAL İTH. İHR. SAN. VE TİCARET LTD ŞTİ



PETROBANKCOMPANY



BANK OFFICER :
ADDRESS :
BANK NAME :
BRANCH CODE :
SWIFT :
USD :
EURO :
EFT TL / TRY :

İLKER BÜYÜKASLAN
336 MEZİTLİ BRANCH
QNB FINANSBANK
336 MEZİTLİ / MERSİN
FNNB TRIS 336
TR 52 0011 1000 0000 0111 7964 37
TR 12 0011 1000 0000 0111 7964 78
TR 21 0011 1000 0000 0111 7964 13



SCAN ME

DATE :
REF :

SINCE 2005



petrobank
PETROBANK PETROL & MEDİKAL İTH. İHR. SAN. VE TİCARET LTD ŞTİ



PETROBANKCOMPANY



BANK OFFICER : İLKER BÜYÜKASLAN
ADDRESS : 336 MEZİTLİ BRANCH
BANK NAME : QNB FİNANSBANK
BRANCH CODE : 336 MEZİTLİ / MERSİN
SWIFT : FNNB TRIS 336
USD : TR 52 0011 1000 0000 0111 7964 37
EURO : TR 12 0011 1000 0000 0111 7964 78
EFT TL / TRY : TR 21 0011 1000 0000 0111 7964 13



SCAN ME

DATE :
REF :

SINCE 2005



petrobank
PETROBANK PETROL & MEDİKAL İTH. İHR. SAN. VE TİCARET LTD ŞTİ



PETROBANKCOMPANY



BANK OFFICER : İLKER BÜYÜKASLAN
ADDRESS : 336 MEZİTLİ BRANCH
BANK NAME : QNB FINANSBANK
BRANCH CODE : 336 MEZİTLİ / MERSİN
SWIFT : FNNB TRIS 336
USD : TR 52 0011 1000 0000 0111 7964 37
EURO : TR 12 0011 1000 0000 0111 7964 78
EFT TL / TRY : TR 21 0011 1000 0000 0111 7964 13



SCAN ME

DATE :
REF :

SINCE 2005



petrobank
PETROBANK PETROL & MEDİKAL İTH. İHR. SAN. VE TİCARET LTD ŞTİ



PETROBANKCOMPANY



BANK OFFICER :
ADDRESS :
BANK NAME :
BRANCH CODE :
SWIFT :
USD :
EURO :
EFT TL / TRY :

İLKER BÜYÜKASLAN
336 MEZİTLİ BRANCH
QNB FINANSBANK
336 MEZİTLİ / MERSİN
FNNB TRIS 336
TR 52 0011 1000 0000 0111 7964 37
TR 12 0011 1000 0000 0111 7964 78
TR 21 0011 1000 0000 0111 7964 13



SCAN ME

DATE :
REF :

SINCE 2005



petrobank
PETROBANK PETROL & MEDİKAL İTH. İHR. SAN. VE TİCARET LTD ŞTİ



PETROBANKCOMPANY



BANK OFFICER : İLKER BÜYÜKASLAN
ADDRESS : 336 MEZİTLİ BRANCH
BANK NAME : QNB FİNANSBANK
BRANCH CODE : 336 MEZİTLİ / MERSİN
SWIFT : FNNB TRIS 336
USD : TR 52 0011 1000 0000 0111 7964 37
EURO : TR 12 0011 1000 0000 0111 7964 78
EFT TL / TRY : TR 21 0011 1000 0000 0111 7964 13



SCAN ME

DATE :
REF :

SINCE 2005



petrobank
PETROBANK PETROL & MEDİKAL İTH. İHR. SAN. VE TİCARET LTD ŞTİ



PETROBANKCOMPANY



BANK OFFICER :
ADDRESS :
BANK NAME :
BRANCH CODE :
SWIFT :
USD :
EURO :
EFT TL / TRY :

İLKER BÜYÜKASLAN
336 MEZİTLİ BRANCH
QNB FINANSBANK
336 MEZİTLİ / MERSİN
FNNB TRIS 336
TR 52 0011 1000 0000 0111 7964 37
TR 12 0011 1000 0000 0111 7964 78
TR 21 0011 1000 0000 0111 7964 13



SCAN ME

DATE :
REF :

SINCE 2005



petrobank
PETROBANK PETROL & MEDİKAL İTH. İHR. SAN. VE TİCARET LTD ŞTİ



PETROBANKCOMPANY



BANK OFFICER :
ADDRESS :
BANK NAME :
BRANCH CODE :
SWIFT :
USD :
EURO :
EFT TL / TRY :

İLKER BÜYÜKASLAN
336 MEZİTLİ BRANCH
QNB FINANSBANK
336 MEZİTLİ / MERSİN
FNNB TRIS 336
TR 52 0011 1000 0000 0111 7964 37
TR 12 0011 1000 0000 0111 7964 78
TR 21 0011 1000 0000 0111 7964 13



SCAN ME